



# ELECTROIMANES DE MANIOBRA CORRIENTE CONTINUA

## MODELO 300

Maniobra pulsante / tirante  
Servicio permanente / intermitente



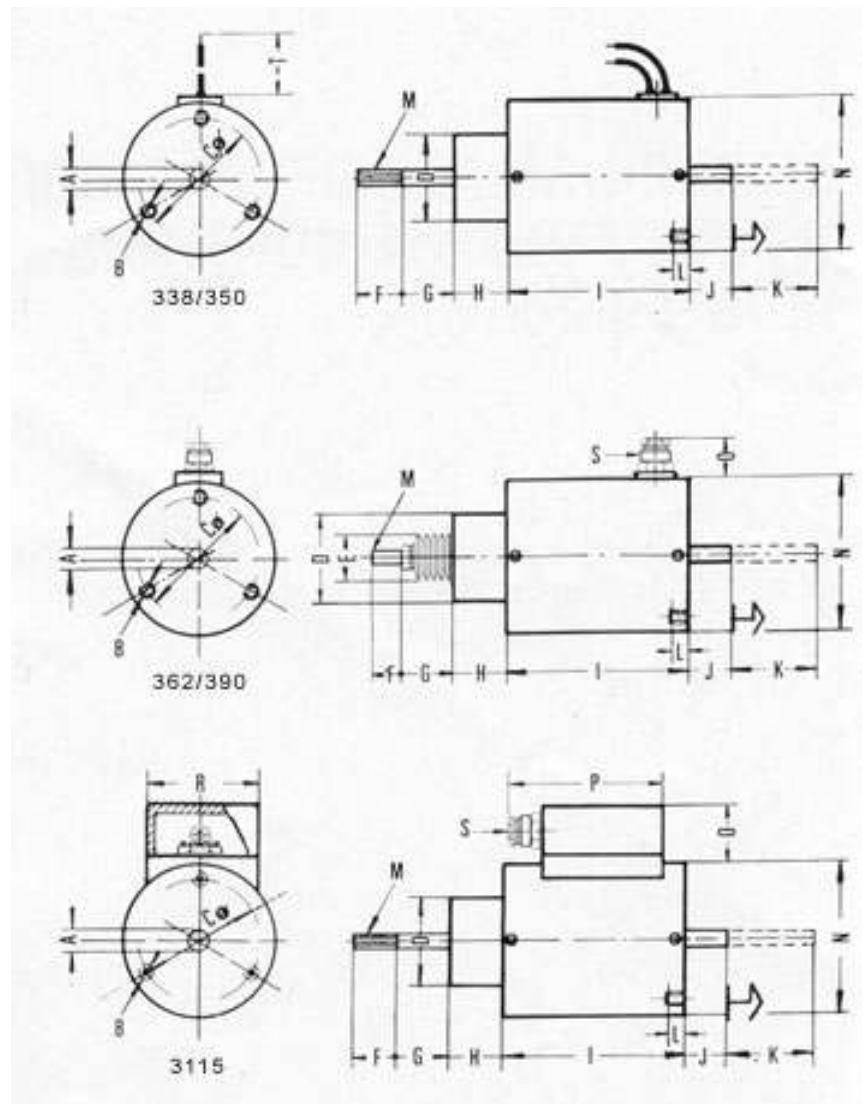
# ELECTROIMANES DE MANIOBRA PARA CORRIENTE CONTINUA

## Tabla de medidas modelo 300

Electroimanes de accionamiento lineal y efecto simple. El núcleo móvil se desliza sobre soportes autolubricados, de gran duración libre de mantenimiento.

La posición de montaje no altera el buen funcionamiento del aparato, se puede emplear perfectamente la posición horizontal.

TIPO	338	350	362	372	390	3115
A	5	6	6	6	8	10
B	M.4	M.5	M.5	M.6	M.6	M.8
C	28	40	40	51	65	80
D	20	33	38	38	58	58
E	-	-	40	40	40	-
F	10	25	10	14	14	25
G	12	25	44	47	47	40
H	14	25	18	23	27	34
I	50	60	60	76	98	120
J	6	10	10	10	10	10
K	12	16	18	20	22	25
L	5	6	6	6	6	7
M	M.5	M.6	M.6	M.6	M.8	M.10
N	42	50	60	70	90	115
O	-	12	12	18	18	32
P	-	-	-	-	-	78
R	-	-	-	-	-	48
S	-	Pg.7	Pg.7	Pg.9	Pg.9	Pg.9
T	180	180	180	180	180	-



### VALORES DE FUERZA MAGNÉTICA PARA 110, 180 y 220 V.

Los valores indicados en las tablas corresponden a la fuerza en kg, en cada momento de su recorrido.

La potencia útil se obtiene restando el peso del núcleo móvil del valor indicado de las tablas, caso de funcionamiento vertical y sumándolo si funciona en posición inversa.

# ELECTROIMANES DE MANIOBRA PARA CORRIENTE CONTINUA

Tabla de medidas modelo 300

TIPO	338				350				362				372				390				3115				
ED %	100	40	25	15	100	40	25	15	100	40	25	15	100	40	25	15	100	40	25	15	100	40	25	15	
	Kg				Kg				Kg				Kg				Kg				Kg				
Carrera en mm.	0	1,8	2,3	2,8	4,1	4,6	6	7,6	8	6,5	7,9	9,2	9,4	10	13	15	17	25	36	41	45	32	44	50	54
	2	0,8	1,2	1,6	2,8	2,4	3,5	3,7	4,5	3,4	4,6	5,6	6,5	6,5	8,8	10	12	14	18	20	31	24	28	31	38
	4	0,4	0,9	1,4	1,7	1,9	2,8	3,4	3,9	2,7	4	5	6,2	5,5	7,6	9	11	10	14	18	21	16	21	26	30
	6	0,3	0,6	1	1,5	1,6	2,6	3,3	3,7	2,4	3,8	4,8	6	5,2	7,2	8,9	10	9,6	13	17	20	15	20	24	28
	8	0,2	0,4	0,6	1	1,3	2,4	3,1	3,6	2	3,2	4,4	5,7	4,8	7	8,5	10	9,1	12	16	19	14	19	23	27
	10	0,2	0,3	0,5	0,8	1,1	2,3	3	3,4	1,7	3	4,2	5,3	3,8	6,2	8	9	8	12	15	17	14	19	23	27
	15									0,8	1,9	3,1	4,2	2,2	4,7	6	8	6,8	11	14	16	12	18	22	24
	20																	5,4	10	12	15	10	16	21	23
	25																					8	12	18	20
Potencia/Kcm	0,2	0,3	0,5	0,8	1	2,2	3	3,3	1,2	2,8	4,6	6,3	3,3	7,1	9,7	12	10,8	20	25	30	20	30	45	50	
Consumo W	12	25	35	48	16	40	74	105	20	48	80	110	38	75	110	160	52	105	160	230	80	160	240	350	
Peso núcleo Kg	0,070				0,155				0,175				0,360				1,08				1,36				
Peso total Kg	0,38				0,85				1,05				1,75				3,9				7,85				

(Medidas expresadas en mm)