



CERROJOS ELECTROMAGNÉTICOS

MODELO 820

Cerrojo de seguridad
Corriente continua
Servicio permanente / intermitente
Sin accionamiento eléctrico abierto o cerrado

MODELO 840.40

Biestabe
Cerrojo de seguridad
Corriente continua
Servicio intermitente

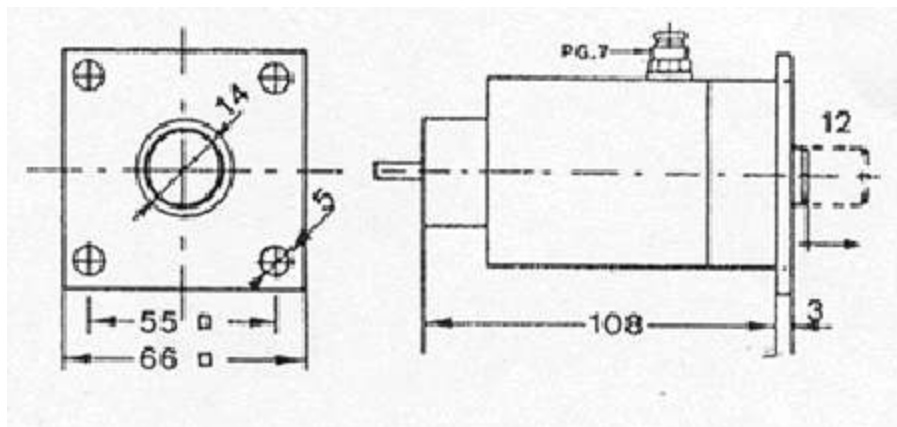


CERROJOS DE SEGURIDAD PARA CORRIENTE CONTINUA

Tabla de medidas modelo 820

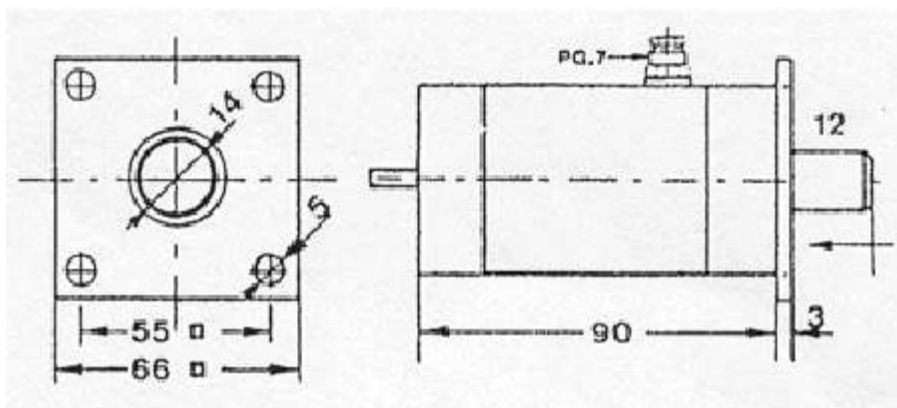
Cerrojo electromagnético de seguridad pasador de enclavamiento cilíndrico.
Servicio permanente 100% c/continua

CÓDIGO	SIN ACCIONAMIENTO ELÉCT
82000	ABIERTO
TENSIÓN DE ALIMENTACIÓN OPCIONAL	



Cerrojo electromagnético de seguridad. Pasador de enclavamiento cilíndrico.
Servicio permanente 100% c/continua

CÓDIGO	SIN ACCIONAMIENTO ELÉCT
82020	CERRADO
TENSIÓN DE ALIMENTACIÓN OPCIONAL	



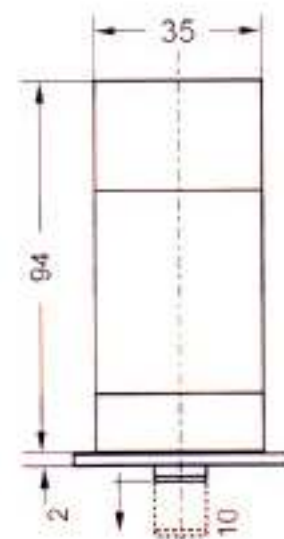
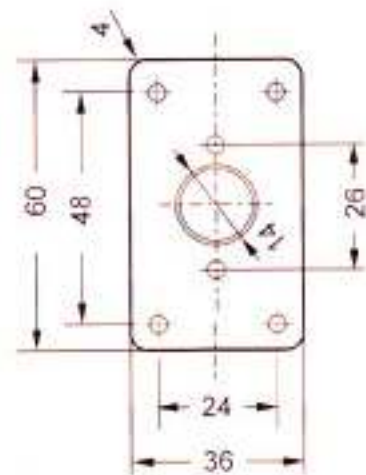
(Medidas expresadas en mm)

CERROJOS DE SEGURIDAD PARA CORRIENTE CONTINUA

Tabla de medidas modelo 840.40 (Biestable)

Electroimán tubular cerrado de carrera reversible con bloqueo magnético en dos posiciones sin consumo de corriente

CARRERA NOMINAL	10 mm
POTENCIA	45 W
FUERZA DE ARRANQUE	0,350 Kg
FUERZA DE RETENCIÓN	1.100 Kg
FACTOR DE MARCHA	15 % ED
TENSIÓN DE ALIMENTACIÓN	12 o 24 V=
PESO TOTAL	0,450 Kg



(Medidas expresadas en mm)