

# CERRADURAS ELECTROMAGNÉTICAS

## MODELO 850 / 832

Cerradura cuña deslizante  
Accionamiento manual opcional  
Servicio intermitente

## MODELO 830

Cerradura con enclavamiento cilíndrico  
Accionamiento manual opcional  
Servicio intermitente



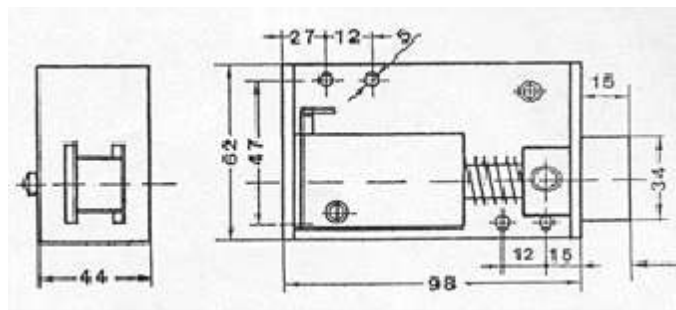
# CERRADURAS ELECTROMAGNÉTICAS

## Tabla de medidas modelo 850 / 832

Cerradura electromagnética  
Tensión de alimentación opcional  
Servicio intermitente 15% ED

CODIGO	
85000	PESTILLO CUÑA DESLIZANTE
85010	CON ACCIONAMIENTO MANUAL

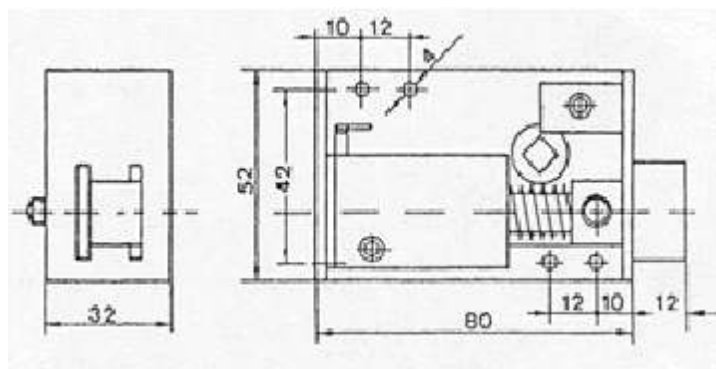
OPCIONAL	POSICIÓN DEL PESTILLO INVERSA
----------	-------------------------------



Cerradura electromagnética  
Tensión de alimentación opcional  
Servicio intermitente 15% ED

CODIGO	
83200	PESTILLO CUÑA DESLIZANTE
83210	CON ACCIONAMIENTO MANUAL

OPCIONAL	POSICIÓN DEL PESTILLO INVERSA
----------	-------------------------------



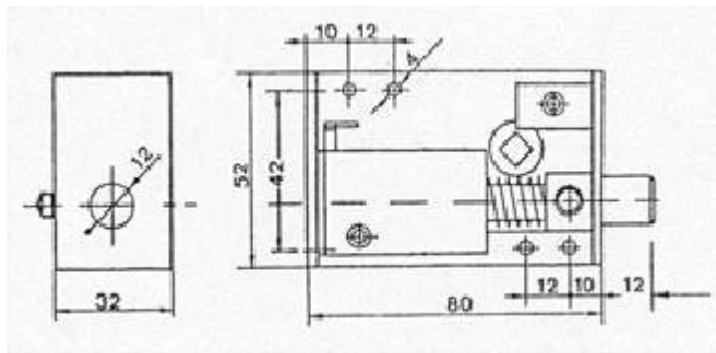
(Medidas expresadas en mm)

# CERRADURAS ELECTROMAGNÉTICAS

## Tabla de medidas modelo 830

Electroimán de cierre 12 o 24 V c/continua  
Pasador de enclavamiento cilíndrico  
Cerrado sin accionamiento eléctrico

CODIGO	
83000	SERVICIO INTERMITENTE <b>15% ED.</b>
83010	CON ACCIONAMIENTO MANUAL INTERIOR DE SEGURIDAD



Medidas en mm.