



ELECTROIMANTS DE SUBJECCIÓ

MODEL 25600

Retenció de portes
Trasllat o fixació de peces metàl·liques
Servei permanent

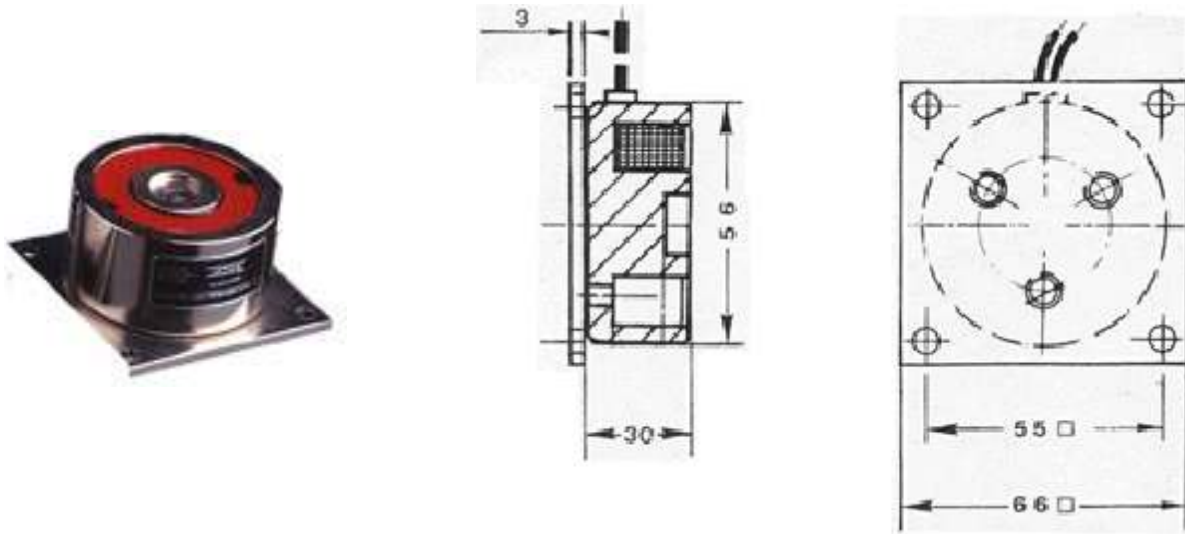
MODEL 200

Retenció de portes
Trasllat o fixació de peces metàl·liques
Servei permanent



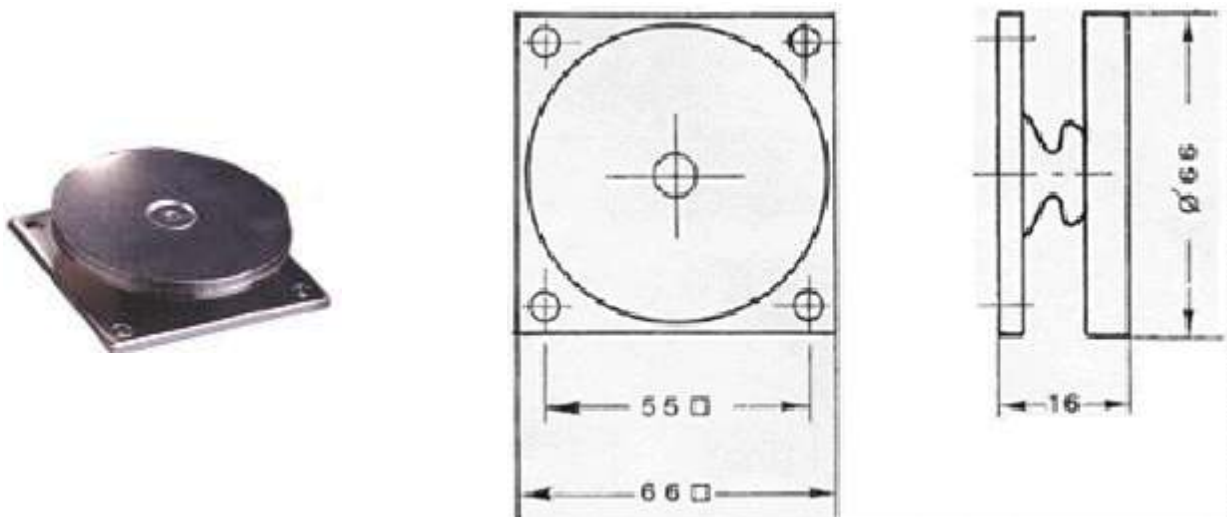
ELECTROIMANTS DE SUBJECCIÓ

Taula de mesures model 25600



Electroimants per a retenció de portes. Sservei permanent 100% 24 volts

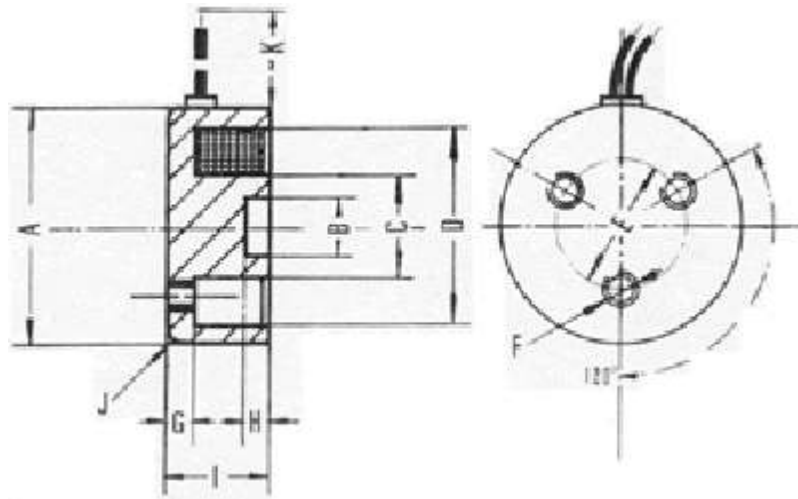
CODI	Kg	CONSUM W
25600	40	1,5
25620	60	6
25611	DISC PER A ACOBLAMENT	



(Mesures expressades en mm)

ELECTROIMANTS DE SUBJECCIÓ

Taula de mesures model 200



TIPUS	A	C	D	E	F	G	I	J	K
236	36	10	29	28	M-4	4	26	2	140
246	46	16	36	34	M-5	5	30	2	140
256	56	24	45	40	M-5	5	30	2	140
266	66	24	54	40	M-5	5	33	2	140
296	96	48	82	60	M-6	5	35	2	140

TIPUS	POTÈNCIA DE SUBJECCIÓ	CONSUM	PES TOTAL
	Kg	W	Kg
236	8	4	0,155
246	16	6	0,295
256	31	8	0,450
266	48	10	0,670
296	120	20	1,575

Bobines de sèrie 24 V = ED % servei permanent

(Mesures expressades en mm)