



ELECTROIMANTS DE MANIOBRA CORRENT CONTINU

MODEL 300

Maniobra polsadora / tibant
Servei permanent / intermitent

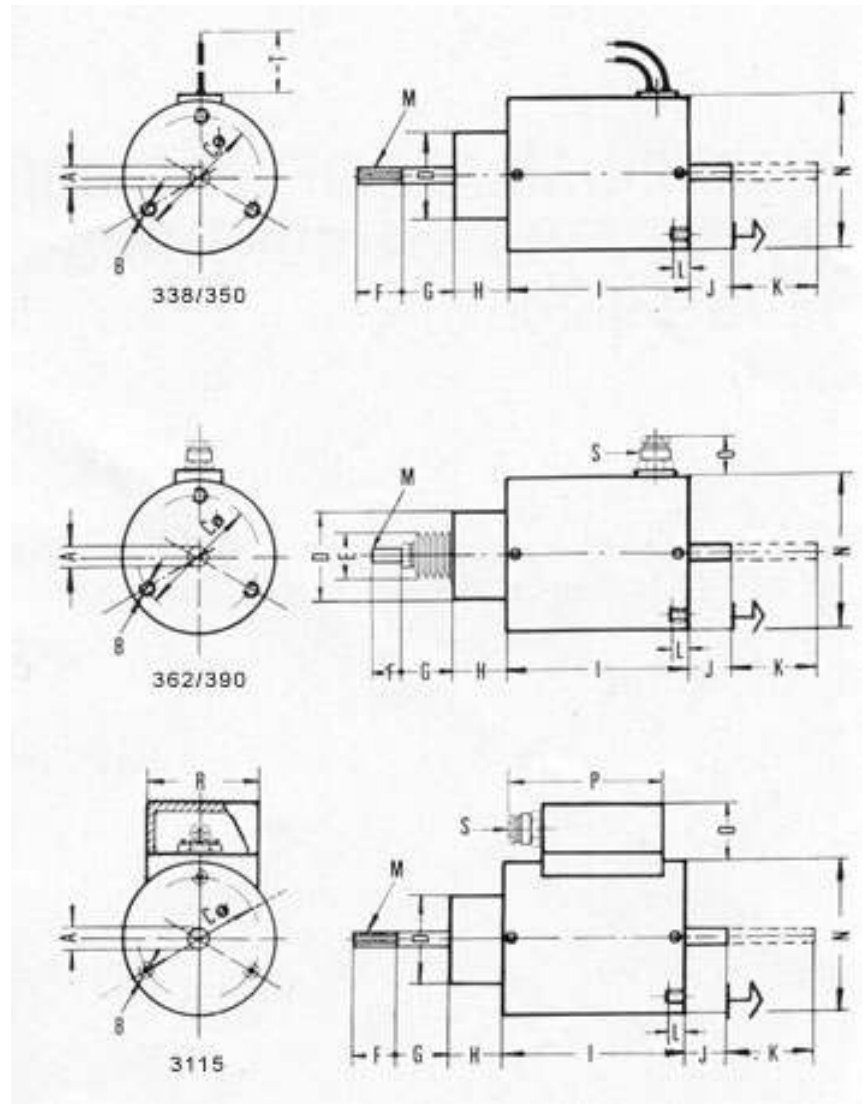


ELECTROIMANTS DE MANIOBRA PER A CORRENT CONTINU

Taula de mesures model 300

Electroimants d'accionament lineal i efecte simple. El nucli mòbil rellisca sobre suports autolubrificats, de gran durada lliure de manteniment
La posició de muntatge no altera el bon funcionament de l'aparell, es pot emprar perfectament la posició horitzontal.

TIPUS	338	350	362	372	390	3115
A	5	6	6	6	8	10
B	M.4	M.5	M.5	M.6	M.6	M.8
C	28	40	40	51	65	80
D	20	33	38	38	58	58
E	-	-	40	40	40	-
F	10	25	10	14	14	25
G	12	25	44	47	47	40
H	14	25	18	23	27	34
I	50	60	60	76	98	120
J	6	10	10	10	10	10
K	12	16	18	20	22	25
L	5	6	6	6	6	7
M	M.5	M.6	M.6	M.6	M.8	M.10
N	42	50	60	70	90	115
O	-	12	12	18	18	32
P	-	-	-	-	-	78
R	-	-	-	-	-	48
S	-	Pg.7	Pg.7	Pg.9	Pg.9	Pg.9
T	180	180	180	180	180	-



VALORS DE FORÇA MAGNÈTICA PER A 110, 180 I 220 V.

Els valors indicats en les taules corresponen a la força en kg, en cada moment del seu recorregut.
En cas que el funcionament sigui vertical, la potència útil s'obté restant el pes del nucli mòbil del valor indicat de les taules; si funciona en posició inversa, s'obté sumant-lo.

ELECTROIMANTS DE MANIOBRA PER A CORRENT CONTINU

Taula de mesures model 300

TIPUS	338				350				362				372				390				3115				
ED %	100	40	25	15	100	40	25	15	100	40	25	15	100	40	25	15	100	40	25	15	100	40	25	15	
	Kg				Kg				Kg				Kg				Kg				Kg				
Carrera en mm.	0	1,8	2,3	2,8	4,1	4,6	6	7,6	8	6,5	7,9	9,2	9,4	10	13	15	17	25	36	41	45	32	44	50	54
	2	0,8	1,2	1,6	2,8	2,4	3,5	3,7	4,5	3,4	4,6	5,6	6,5	6,5	8,8	10	12	14	18	20	31	24	28	31	38
	4	0,4	0,9	1,4	1,7	1,9	2,8	3,4	3,9	2,7	4	5	6,2	5,5	7,6	9	11	10	14	18	21	16	21	26	30
	6	0,3	0,6	1	1,5	1,6	2,6	3,3	3,7	2,4	3,8	4,8	6	5,2	7,2	8,9	10	9,6	13	17	20	15	20	24	28
	8	0,2	0,4	0,6	1	1,3	2,4	3,1	3,6	2	3,2	4,4	5,7	4,8	7	8,5	10	9,1	12	16	19	14	19	23	27
	10	0,2	0,3	0,5	0,8	1,1	2,3	3	3,4	1,7	3	4,2	5,3	3,8	6,2	8	9	8	12	15	17	14	19	23	27
	15									0,8	1,9	3,1	4,2	2,2	4,7	6	8	6,8	11	14	16	12	18	22	24
	20																	5,4	10	12	15	10	16	21	23
	25																					8	12	18	20
Potència/Kcm	0,2	0,3	0,5	0,8	1	2,2	3	3,3	1,2	2,8	4,6	6,3	3,3	7,1	9,7	12	10,8	20	25	30	20	30	45	50	
Consum W	12	25	35	48	16	40	74	105	20	48	80	110	38	75	110	160	52	105	160	230	80	160	240	350	
Pes nucli Kg	0,070				0,155				0,175				0,360				1,08				1,36				
Pes total Kg	0,38				0,85				1,05				1,75				3,9				7,85				

(Mesures expressades en mm)