



ELECTROIMANTS DE MANIOBRA CORRENT ALTERN

MODEL 100

Maniobra tibant
Servei permanent / intermitent

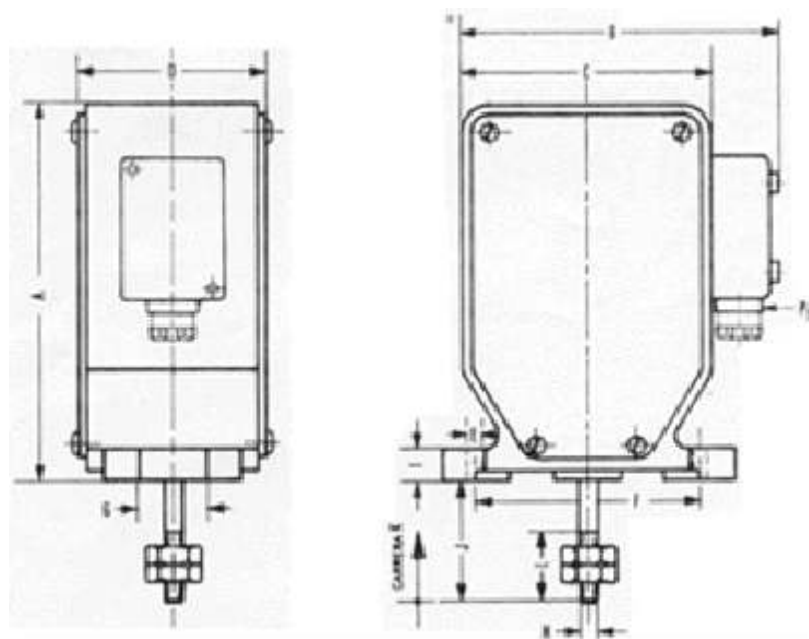
MODEL 500

Maniobra tibant
Servei permanent / intermitent



ELECTROIMANTS DE MANIOBRA PER A CORRENT ALTERN

Taula de mesures model 100



TIPUS	A	B	C	D	E	F	G	H	I	J	K	L	Pg
102	111	90	75	54	6,5	72	20	M-6	9	46	18	25	-
104	123	102	86	67	8	92	28	M-8	13	55	20	25	-
108	155	142	108	80	10	110	30	M-10	16	72	20	26	9
112	155	142	108	93	10	110	30	M-10	16	72	20	26	9

TIPUS	102		104		108		112	
CARRERA mm.	Kg	VA	Kg	VA	Kg	VA	Kg	VA
0	4,7	40	8,5	65	13,4	88	17,2	110
4	4	190	7,1	300	10,8	580	14,6	720
5	3,8	210	6,7	340	9,2	660	13,2	836
8	3,05	250	4,9	450	7,9	820	12,1	970
10	2,85	300	4,4	580	7,2	950	11,3	1080
12	2,55	420	4	690	5,9	1120	10,3	1320
15	2,3	650	3,7	900	5,6	1340	9,7	1630
18	2	890	2,9	1050	5,3	1520	9,2	1940
20			2,64	1220	5,1	1760	8	2130
Pes nucli mòbil	0,190		0,310		0,515		0,730	
Pes total kgs	1,060		1,620		3,010		3,720	

VALORS PER A CORRENT ALTERN 220V

BOBINES DE SÈRIE PER A 24 V. Y 220 V. SERVEI PERMANENT 100 % ED

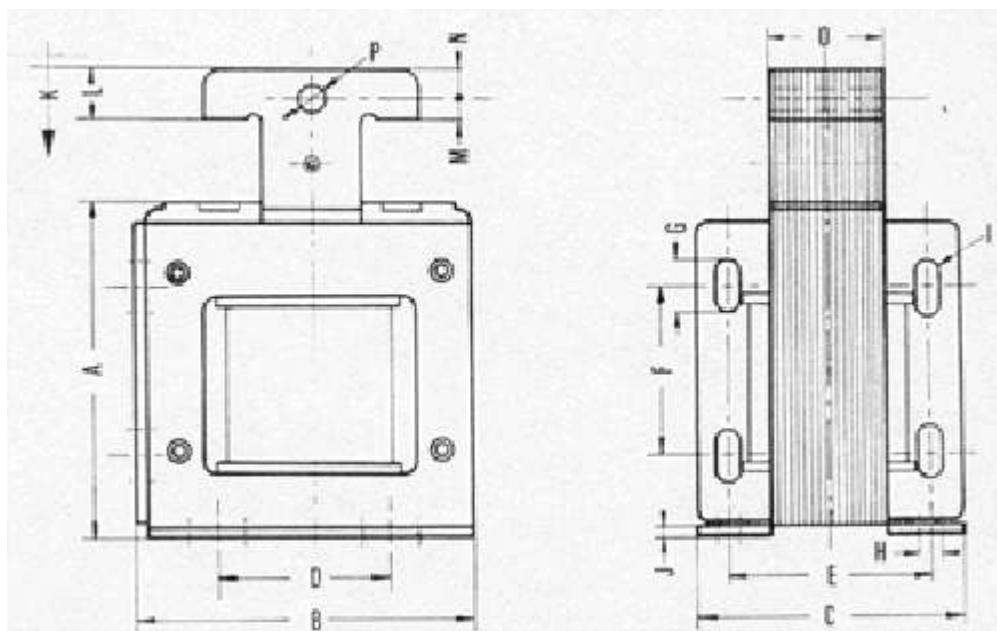
(Mesures expressades en mm)

ELECTROIMANTS DE MANIOBRA PER A CORRENT ALTERN

Taula de mesures model 500

Electroimants d'accionament lineal i efecte simple. El nucli mòbil llisca sobre suports d'una gran duració lliure de manteniment.

La posició de muntatge no altera el bon funcionament de l'aparell, es pot fer servir perfectament la posició horitzontal.



Mesures en mm

TIPUS	A	B	C	D	E	F	G	H	I	J	K	L	M	N	O	P
500	51	48	44	27	32	-	-	5	-	1,5	20	10	5	5	10,5	5
501	51	48	51	27	40	-	-	5	-	1,5	20	10	5	5	18	5
502	60	64	48	27	36	27	10	5	5	2	20	11	5,5	5,5	17,5	5
504	60	64	58	27	45	27	10	5	5	2	20	11	5,5	5,5	27	5
508	83	79	67	42	48,5	43	14	6,2	6,2	2	20	13	6	7	26,5	6,5
512	83	79	80	42	61,5	43	14	6,2	6,2	2	20	13	6	7	40	6,5

TIPUS 500/501 MUNTATS AMB SUPORT VERTICAL

VALORS DE FORÇA MAGNÈTICA PER A 110 I 220 V. 50 Hz.

Els valors indicats a les taules corresponen a la força en kg, en cada moment del seu recorregut.

La potència útil s'obté restant el pes del nucli mòbil del valor indicat de les taules, en el cas del de funcionament vertical, i sumant-lo si funciona en inversa.

ELECTROIMANTS DE MANIOBRA PER A CORRENT ALTERN

Taula de mesures model 500

TIPUS	500		501		502		504		508		512		
	Kg	VA	Kg	VA	Kg	VA	Kg	VA	Kg	VA	Kg	VA	
Carrera en mm.	0	1,6	17	3,5	22	4,7	40	8,5	65	13,4	88	17,2	110
	2	1,2	40	3,1	78	4,4	110	8	160	12	320	15	340
	4	1	72	2,8	140	4	190	7,1	300	10,8	580	14,6	720
	6	0,9	80	2,4	160	3,8	210	6,7	340	9,2	660	13,2	836
	8	0,8	98	2,2	200	3,05	250	4,9	450	7,9	820	12,1	970
	10	0,8	108	2,1	220	2,85	300	4,4	580	7,2	950	11,3	1080
	15	0,6	140	1,8	320	2,3	650	3,7	900	5,6	1340	9,7	1630
	20	0,4	180	1,4	420	1,8	980	2,64	1220	5,1	1760	8	2140
Pes nucli	0,075		0,120		0,170		0,260		0,410		0,620		
Kg													
Pes total	0,280		0,430		0,630		0,910		1,480		2,100		

Mesures en mm