



# FORRELLATS ELECTROMAGNÈTICS

## MODEL 820

Pany de seguretat  
Corrent continu  
Servei permanent / intermitent  
Sense accionament elèctric obert o tancat

## MODEL 840.40

Biestable  
Pany de seguretat  
Corrent continu  
Servei intermitent

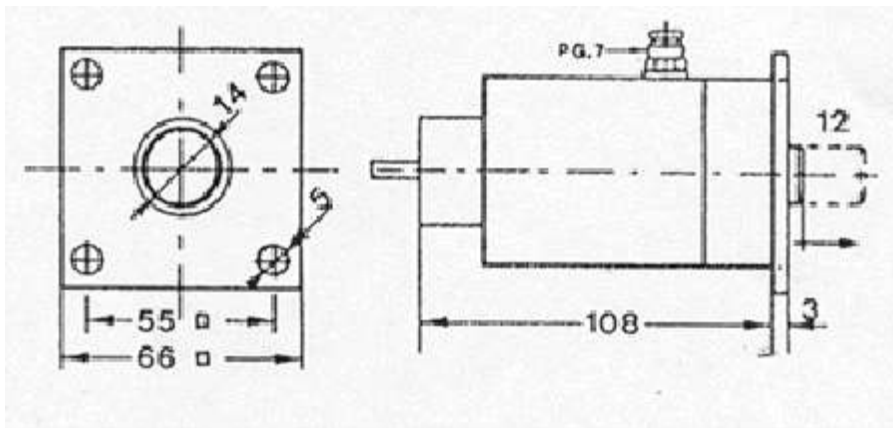


# FORRELLATS DE SEGURETAT PER A CORRENT CONTINUU

## Taula de mesures model 820

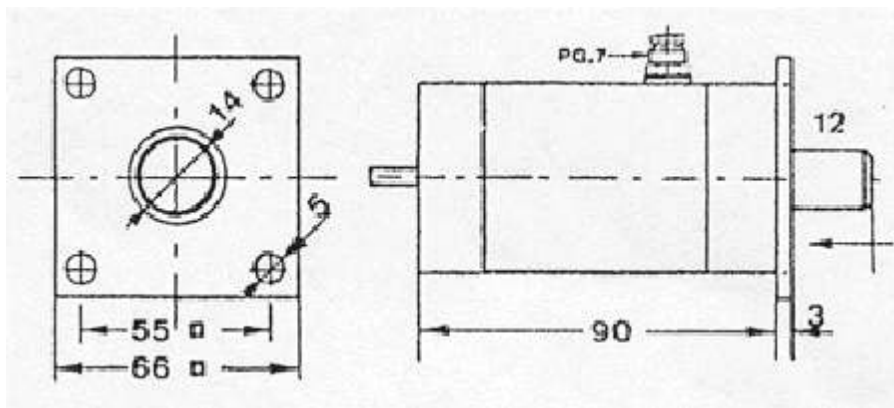
Pany electromagnètic de seguretat. Passador d'enclavament cilíndric. Servei permanent 100 % c/continu.

CODI	SENSE ACCIONAMENT ELÈCT.
82000	OBERT
TENSIO D'ALIMENTACIÓ OPCIONAL	



Pany electromagnètic de seguretat. Passador d'enclavament cilíndric. Servei permanent 100 % c/continu

CODI	SENSE ACCIONAMENT ELÈCT.
82020	TANCAT
TENSIO D'ALIMENTACIÓ OPCIONAL	



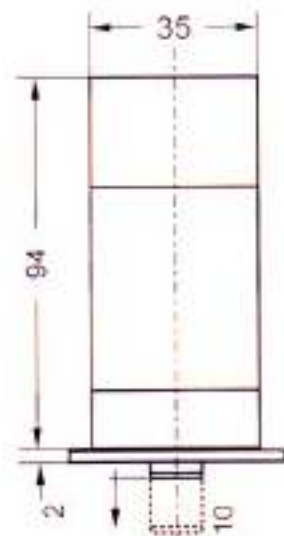
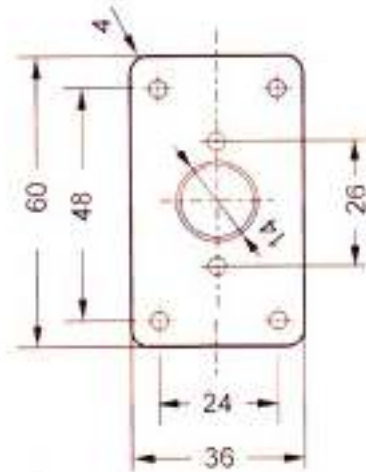
(Mesures expressades en mm)

# FORRELLATS DE SEGURETAT PER A CORRENT CONTINU

## Taula de mesures model 840.40 (Biestable)

Electroimant tubular tancat de carrera reversible amb bloqueig magnètic en dues posicions sense consum de corrent

CARRERA NOMINAL	10 mm
POTÈNCIA	45 W
FORÇA D'ARRENCADA	0,350 Kg
FORÇA DE RETENCIÓ	1.100 Kg
FACTOR DE MARXA	15 % ED
TENSIÓ D'ALIMENTACIÓ	12 o 24 V=
PES TOTAL	0,450 Kg



(Mesures expressades en mm)