

PANYS ELECTROMAGNÈTICS

MODEL 850 / 832

Falca lliscant
Accionament manual opcional
Servei intermitent

MODEL 830

Pany amb enclavament cilíndric
Accionament manual opcional
Servei intermitent



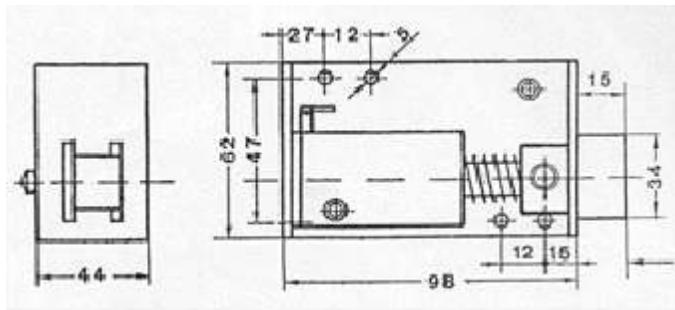
PANYS ELECTROMAGNÈTICS

Taula de mesures model 850 / 832

Pany electromagnètic
Tensió d'alimentació opcional
Servei intermitent 15% ED

| CODI | |
|-------|------------------------|
| 85000 | PESTELL FALÇA LLISCANT |
| 85010 | AMB ACCIONAMENT MANUAL |

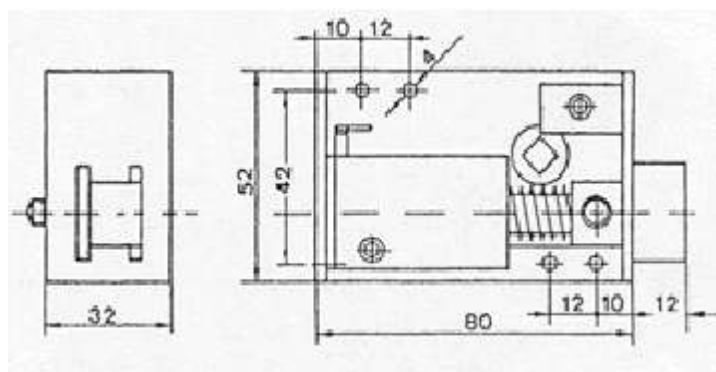
| OPCIONAL | POSICIÓ DEL PESTELL INVERSA |
|----------|-----------------------------|
|----------|-----------------------------|



Pany electromagnètic
Tensió d'alimentació opcional
Servei intermitent 15% ED

| CODI | |
|-------|------------------------|
| 83200 | PESTELL FALÇA LLISCANT |
| 83210 | AMB ACCIONAMENT MANUAL |

| OPCIONAL | POSICIÓ INVERSA DEL PESTELL |
|----------|-----------------------------|
|----------|-----------------------------|



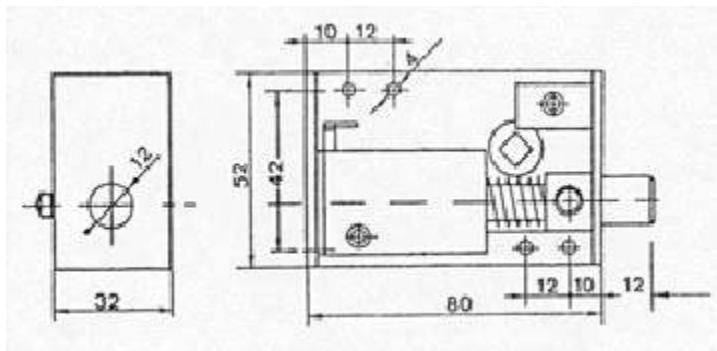
(Mesures expressades en mm)

PANYS ELECTROMAGNÈTICS

Taula de mesures model 830

Electroimant de tancament 12 24 V c/continu
Passador d'enclavament cilíndric
Tancat sense accionament elèctric

| CODI | |
|-------|---|
| 83000 | SERVEI INTERMITENT 15% ED. |
| 83010 | AMB ACCIONAMENT MANUAL INTERIOR DE SEURETAT |



(Mesures expressades en mm)